

FTC



90 cm



Installation possible en évacuation



Installation possible en recyclage
(2 filtres anti-odeurs en option)

Performances

	min	moy	max	int
Débit d'aspiration (m ³ /h)	220	320	420	-
Puissance (Watts)	90	105	140	-
Pression (Pa)	180	200	220	-
Niveau sonore (dB)	57	66	69	-

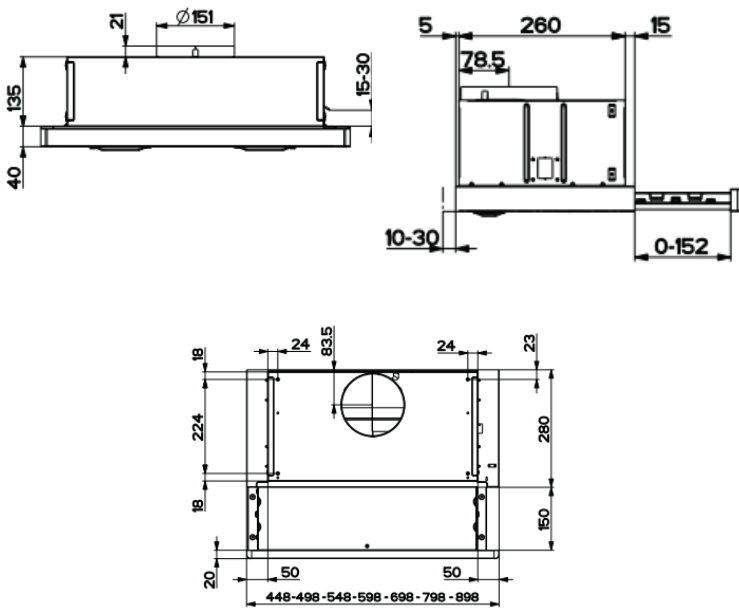


60 cm

Données techniques

Commandes & éclairage	
Type de commandes	Curseurs
Nombre de vitesse	3
Eclairage	LED 2 x 4 W
Température de couleur	4000 K
Moteur & Filtration	
Nombre de moteur	1 (140 W)
Fréquence (Hz)	50-60
Fusible (A)	10
Tension (V)	220 - 240
Cordon électrique	Inclus
Prise	EU
Nombre de filtres à graisse	2 (60cm) / 4 (90cm)
Matériau du filtre à graisse	Aluminium
Filtre à charbon	En option

Installation



Dimensions

Dimensions du produit (sans cheminée - H x L x P - mm) **135 x 598 / 898 x 280**

Dimensions du produit emballé (H x L x P - mm) **370 x 657 / 957 x 255**

Hauteur de la cheminée mini-maxi (mm) **-**

Poids brut (kg) **7,0 / 9,6**

Poids net (kg) **5,9 / 8,2**

Installation

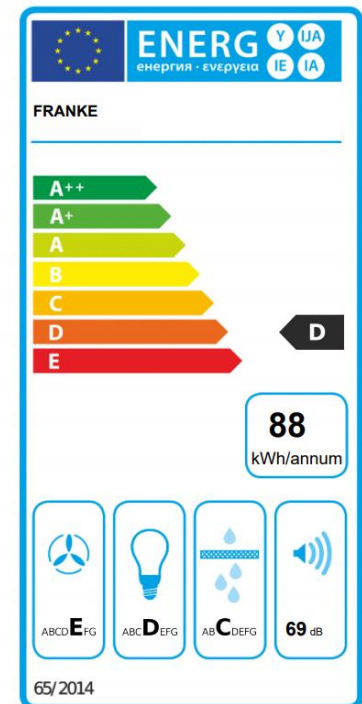
Installation possible sans la cheminée **Oui**

Clapet anti retour **Non**

Diamètre de sortie **Ø 150 mm à la sortie du moteur**

Efficacité énergétique

Consommation d'énergie annuelle (AEC) kWh/a	88,4		
Classe d'efficacité énergétique	D		
Efficacité fluidodynamique (FDE)	8,2		
Classe d'efficacité fluidodynamique	E		
Efficacité lumineuse (LE) Lux/Watt	13		
Classe d'efficacité lumineuse	D		
Efficacité de filtration des graisses (%)	75,1		
Classe d'efficacité de filtration des graisses	C		
	min	max	int
Débit d'air (m ³ /h)	220	420	-
Emissions acoustiques (dB)	57	69	-
Consommation d'énergie en mode arrêt (W)	0,0		
Consommation d'énergie en mode veille (W)	-		



Codes

FTC 612 IX LED1 Inox	487702 315.0532.375
FTC 912 IX LED1 Inox	487719 315.0532.377

Accessoires



Filtres à charbon x2
057672
112.0067.942

Make it Wonderful