


**Serie | 2**
**DHU626ML**  
**Hotte classique 60 cm**

**Accessoires en option**

DHZ2400 : FILTRE A CHARBON ACTIF



**La hotte sous-encastable : s'installe sous le meuble du haut ou au mur, pour un gain de place appréciable.**

- **Débit d'air en évacuation:** 270 m<sup>3</sup>/h pour vous assurer une qualité d'air optimale dans votre cuisine.
- **Eclairage LED:** très économique pour un éclairage parfait de la table de cuisson.

**Données techniques**

Typologie :	Traditionnel
Certificats de conformité :	CE
Longueur du cordon électrique (cm) :	130
Ecart min. par rapp. foyer él. :	500
Ecart min. par rapp. foyer gaz :	650
Poids net (kg) :	8,652
Type de commandes :	Mécanique
Nombre de vitesses :	3
Débit maximum d'aspiration d'air en évacuation :	270
Débit maximum d'aspiration en recyclage d'air :	60
Nombre de lampes :	2
Niveau sonore (dB(A) re 1 pW) :	69
Diamètre du réducteur d'évacuation d'air :	120
Matériau du filtre à graisses :	Washable aluminium
Code EAN :	4242005121687
Puissance de raccordement (W) :	120
Intensité (A) :	10
Tension (V) :	220-240
Fréquence (Hz) :	50
Type de prise :	Fiche cont.terre/Gard.fil ter.
Type de montage :	Sous-encastable



4 242005 121687



## Serie | 2 Hottes

### DHU626ML

#### Hotte classique 60 cm

**La hotte sous-encastable : s'installe sous le meuble du haut ou au mur, pour un gain de place appréciable.**

---

#### **Puissance :**

- En mode évacuation, recyclage (avec kit en option)
- 1 moteur
- Boutons poussoirs, 3 vitesses d'aspiration
- Niveau sonore (min/max) en fonctionnement normal : 47/69 dB
- Débit d'air en évacuation selon la norme DIN/EN 61591  
fonctionnement normal : 270 m<sup>3</sup>/h

#### **Confort/Sécurité :**

- Eclairage LED : 2 x 2,5W
- 2 filtres à graisse métallique lavable au lave-vaisselle

#### **Données techniques :**

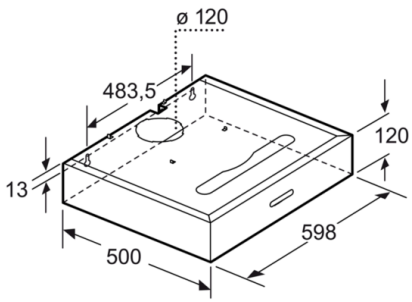
- Classe d'efficacité énergétique D\* sur une échelle allant de A+ ++ à D
- Consommation énergétique moyenne : 65.1 kWh/an\*
- Classe d'efficacité ventilateur : E\*
- Classe d'efficacité éclairage : A\*
- Classe d'efficacité filtre à graisse : D\*
- Câble de raccordement 1,3 m
- Puissance de raccordement 120 W
- Température de couleur : 3500 K
- Intensité lumineuse : 381 lux

*\*Conformément au règlement délégué européen No 65/2014*

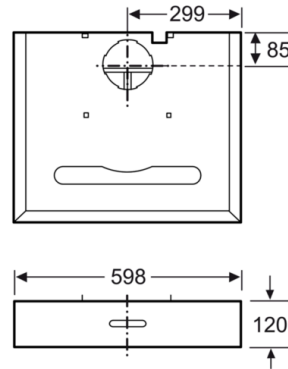


**Serie | 2 Hottes**

**DHU626ML**  
**Hotte classique 60 cm**



Mesures en mm



Mesures en mm