

iQ500 BE555LMS0 Inox Micro-ondes



Micro-ondes encastrable permettant de décongeler, réchauffer et cuisiner.

- ✓ cookControl8 : programmes automatiques pour des résultats de cuisson parfaits.
- ✓ Eclairage LED : efficace et économique.
- ✓ Ouverture latérale : idéal pour une installation en hauteur.

Équipement

Données techniques

Type de four à micro-ondes : MO + fonction gril
 Type de commandes : Electronique
 Couleur de la façade : Inox
 Dimensions du produit (mm) : 382 x 594 x 388
 Dimensions de la cavité (mm) : 208.0 x 328.0 x 369.0
 Longueur du cordon électrique (cm) : 130
 Poids net (kg) : 18,0
 Poids brut (kg) : 21,0
 Code EAN : 4242003805695
 Puissance maximale du micro-ondes (W) : 900
 Puissance de raccordement (W) : 1450
 Intensité (A) : 10
 Tension (V) : 220-230
 Fréquence (Hz) : 50
 Type de prise : Fiche cont.terre/Gard.fil ter.

Accessoires intégrés

- 1 x grille
- 1 x Plateau tournant



Accessoires en option

HZ86D000 ACCESSOIRE VAPEUR POUR MICRO-ONDES

iQ500

BE555LMS0 Inox

Micro-ondes

Équipement

Caractéristiques principales :

- Puissance max.: 900 W : 5 puissances du MO : 90 W, 180 W, 360 W, 600 W, 900 W
- Gril : 1200 W
- Volume : 25 l
- Les modes de cuisson micro-ondes et grill peuvent être utilisés séparément ou combinés

Confort/Sécurité :

- Commandes par touchControl
- Horloge électronique
- Cavité Acier inox
- Charnières à gauche
- Plateau tournant en verre : 31,5 cm
- 8 programmes automatiques
- Fonction mémoire (1 position)
- Eclairage LED
- Coupure automatique du four
Interrupteur au contact de la porte

Informations techniques :

- Câble de raccordement : 130 cm
- Puissance totale de raccordement : 1.45 kW
- Tension nominale : 220 - 230 V

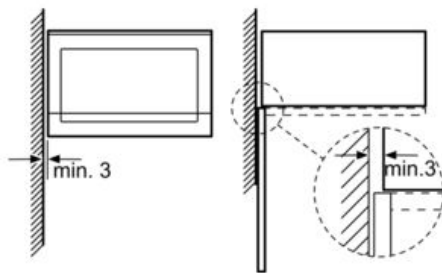
Accessoires :

- 1 x grille, 1 x Plateau tournant

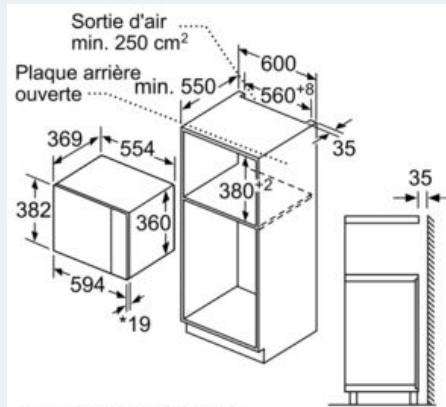
iQ500
BE555LMS0 Inox
Micro-ondes

Cotes

Montage en angle
micro-ondes

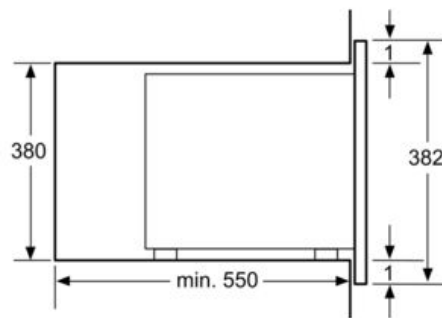


Mesures en mm

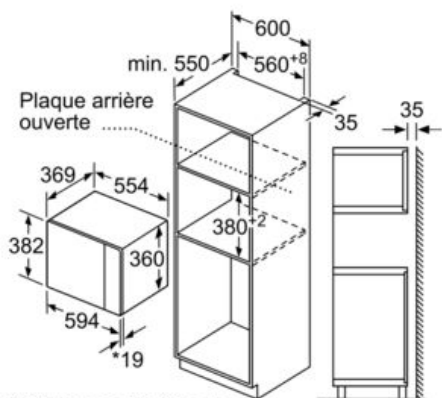


* 20 mm pour la façade
métallique

Mesures en mm



Mesures en mm



* 20 mm pour la façade
métallique

Mesures en mm