

Grande conservation et simplicité d'usage

Froid intégrable - Réfrigérateur Combiné **BRB260030WW**



- **Capacité nette 267 L**
- **Classe énergétique A+**
- **Froid ventilé intégral**
- **Compresseur Digital Inverter**
- **Fresh Zone**
- **Contrôle électronique**

Froid intégrable - Réfrigérateur Combiné - BRB260030WW



Caractéristiques

Volume Net / Brut (litres)

Total	267 / 276
Réfrigérateur	195 / 196
Congélateur	72 / 80

Spécificités

Technologie	Froid ventilé intégral
Contrôle	Contrôle électronique avec écran interne
Eclairage	LED
Alarme de porte	Oui
Sécurité enfant	Oui
Mode vacances	Oui

Réfrigérateur

Clayettes en finition aluminium	4
Dont clayette porte-bouteilles	1
Balconnets de contre-porte en finition aluminium	5
Dont compartiment crèmerie	1
Tiroirs en finition aluminium	2
Dont tiroir Fresh Zone	1
Réfrigération rapide	Oui

Congélateur

Tiroirs en finition aluminium	2
Clayette Maxi-ouverture	1
Bac à glaçons	Oui
Congélation rapide	Oui

Performances

Classe énergétique	A+
Consommation (kWh/an)	291
Niveau sonore dB(A)	36
Pouvoir de congélation (kg/24h)	9
Autonomie (h)	14
Classe climatique	SN - ST
Réfrigérant / Isolation	R-600a / Cyclopentane
Compresseur	Digital Inverter

Spécifications techniques

Fixations	Glissières	
Largeur (mm)	Produit/Emballage	540/580
Hauteur (mm)	Produit/Emballage	1775/1864
Profondeur (mm)	Produit/Emballage	550/629
Poids (kg)	Produit	59,5
Colori intérieur	Blanc	
Code EAN	8 806 088 593 111	

Une préservation optimale de vos aliments

Profitez du froid Premium

Le froid ventilé garantit une température homogène et stable. Ce qui permet une meilleure conservation de vos aliments sans givre.



Design & économique

Finitions premium & Moteur Digital Inverter™

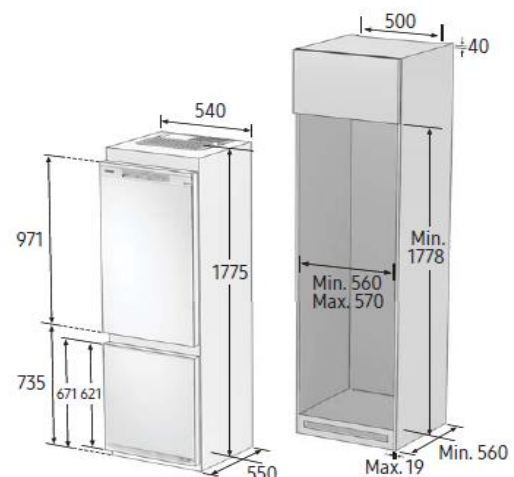
Grâce à ses finitions intérieures Premium, ce réfrigérateur Samsung s'intégrera parfaitement dans votre cuisine, tout en vous permettant de faire des économies d'énergie grâce à son moteur Digital Inverter qui adapte son fonctionnement à l'utilisation réelle du réfrigérateur.



Une lumière naturelle et puissante


Avec l'éclairage LED

Beaucoup moins consommateur d'énergie qu'une ampoule incandescente conventionnelle, la lumière LED, éclaire chacun des angles de votre appareil, vous apportant ainsi luminosité et aisance au quotidien.



Caractéristiques techniques

Selon la réglementation (UE) n°1060/2010

A	Marque	Samsung	
B	Modèle	BRB260030WW	
C	Catégorie	7 (Réfrigérateur-Congélateur)	
D	Classe de consommation énergétique	A+	
E	Attribution du label écologique	-	
F	Consommation électrique annuelle [kWh/an], basée sur les résultats de test standard pour 24 heures. La consommation électrique réelle dépendra de la manière dont l'appareil est utilisé et de son emplacement.	291	
	Volume de stockage des aliments frais [L]	195	
	Volume de stockage des aliments réfrigérés [L]	-	
G	Volume de stockage des aliments surgelés [L]	4 étoiles [L]	72
		2 étoiles [L]	-
	Classement par étoiles		
H	Températures des autres compartiments	-	
I	Compartiment(s) à dégivrage automatique	Produits frais Produits surgelés	
J	Temps de hausse de la température [h]	14	
K	Capacité de congélation [kg/24 h]	9	
L	Classe climatique	Cet appareil est conçu pour une utilisation dans un environnement à température ambiante comprise entre 10°C et 38°C.	SN - ST
M	Bruit [dB(A)]	36	
N	Intégré	Oui	
O	Cave à vin	-	