

## FOP27008WK Four



### Nettoyage par pyrolyse

Avec sa fonction de nettoyage par pyrolyse, ce four se nettoie seul. Il brûle les graisses à l'état de cendres qu'il vous suffit d'essuyer d'un coup d'éponge humide..

### Un minuteur programmable qui vous offre souplesse et tranquillité

La fonction Set &Go vous permet de programmer le minuteur pour que le four s'arrête automatiquement selon la durée que vous aurez indiquée.

### Contrôle précis de la température

Le programmeur électronique de ce four assure une température parfaitement homogène et constante durant toute la cuisson pour des résultats délicieux en toute simplicité.

### Autres bénéfiques

- Four multifonction avec fonction grill.
- Un grill double pour griller en grande quantité.
- Fonction décongélation pour une préparation rapide et simple.

#### Caractéristiques

- Four encastrable
- Bandeau métal
- Multifonction
- Pyrolyse
- Programmeur électronique
- Préconisation de température
- 1 cycle pyrolyse pré-programmé
- Porte froide (4 verres), verres et porte démontables sans outils
- Températures: 50°C - 250°C
- Type de plats: 1 lèche-frite en émail noir
- Nombre de grille: 2 grilles support de plat
- Eclairage: 1, halogène 40 W

#### Spécifications techniques

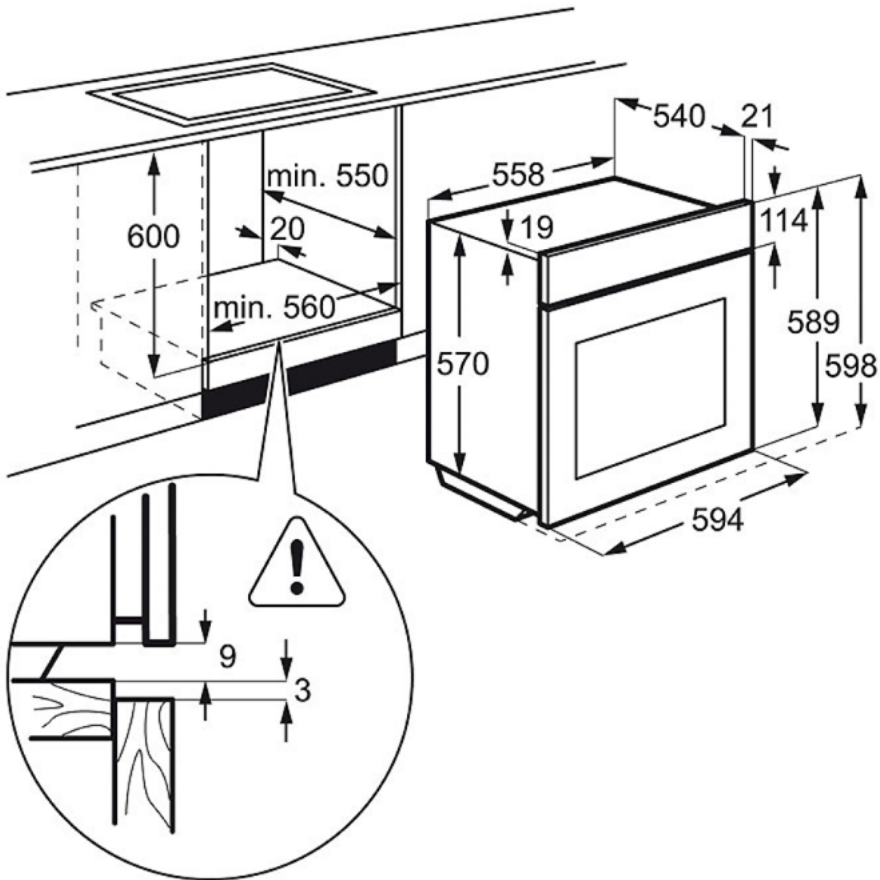
- Indice d'efficacité énergétique (EEI) : 106.5
- Classe d'efficacité énergétique\* : A
- Conso classe énergétique CN (kWh) : 0.85
- Conso classe énergétique MF (kWh) : 0.82
- Nombre de cavités : 1
- Source de chaleur du four : Électricité
- Volume utile cavité (L) : 53
- Couleur : blanc
- Puissance électrique totale maximum (W) : 2515
- Puissance du grill (W) : 2450
- Conso pyro 1 (Wh) : 4250 / 120 mn
- Cordon de raccordement (M) : 1.1
- Dimensions hors tout HxLxP (mm) : 590x594x560
- Dimensions d'encastrement HxLxP (mm) : 593x560x550
- Dimensions emballées HxLxP (mm) : 660x630x670
- Poids brut/net (kg) : 35.7 / 33.2
- Fabriqué en : Pologne
- Code EAN : 7332543332281

#### Description produit

Faure944 064 606

**FOP27008WK Four**

PSGBOV140D002003



PSGBOV140D002002

