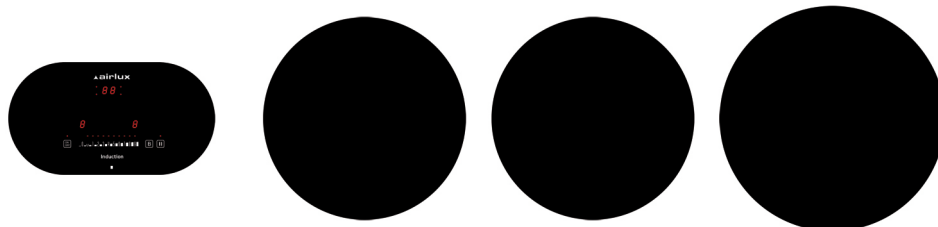
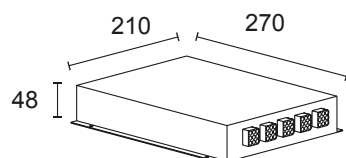
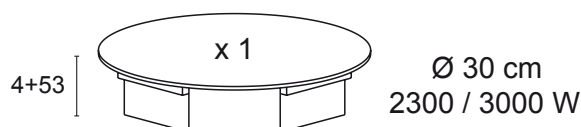
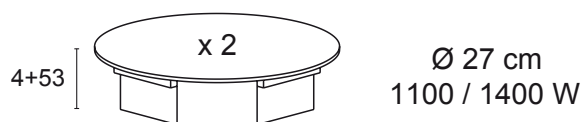


ATIN3BK TABLE INDUCTION NOMADE 3 FOYERS

Référence ATIN3BK Couleur Vitrocéramique noire EAN 8033945389154


PERFORMANCES | 01

▶ 3 foyers induction modulaires :



Boîtier

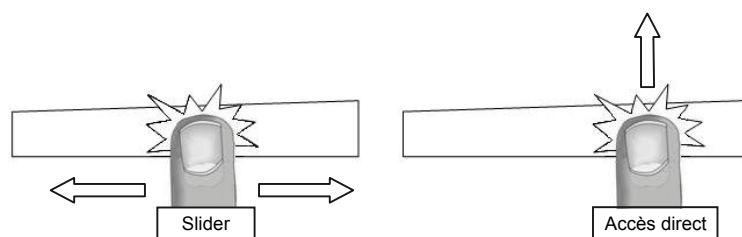
- ▶ Puissance électrique totale : 5,8 kW
- ▶ 3 boosters dont 1 de 3 kW

CONFORT D'UTILISATION | 02

- ▶ Slider centralisé avec accès directs
- ▶ 9 allures de chauffe par foyer
- ▶ 3 minuteurs de 0 à 99 minutes
- ▶ Minuterie sonore utilisable hors cuisson

- ▶ Puissance électrique d'installation : 5800 W
- ▶ 32 A - 230 V - 50/60 Hz
- ▶ Sans cordon d'alimentation - Sans prise
- ▶ Joint d'étanchéité fourni

- ▶ Température automatique : maintien au chaud 70°C
- ▶ Fonction Stop&Go (ou fonction pause) : interruption de la cuisson sans perte des réglages
- ▶ Fonction Feu vif & Mijotage : cuisson vive et passage automatique à une puissance présélectionnée


SÉCURITÉS | 03

- ▶ Sécurité enfants, verrouillage des commandes
- ▶ Témoins de chaleur résiduelle
- ▶ Arrêt automatique
- ▶ Détection des casseroles
- ▶ Détection des petits ustensiles
- ▶ Système anti-débordement
- ▶ Sécurité anti-surchauffe
- ▶ Détection mauvaise connexion

ESTHÉTIQUE | 04

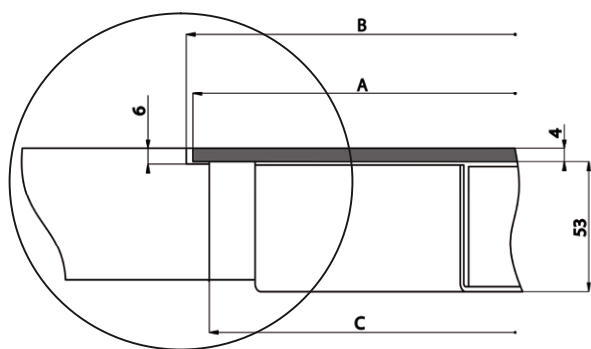
- ▶ Épaisseur de la vitrocéramique : 4 mm

- ▶ Produit emballé H x l x P : 235 x 780 x 415 mm
- ▶ Poids net/brut : 8,3/11,5 kg

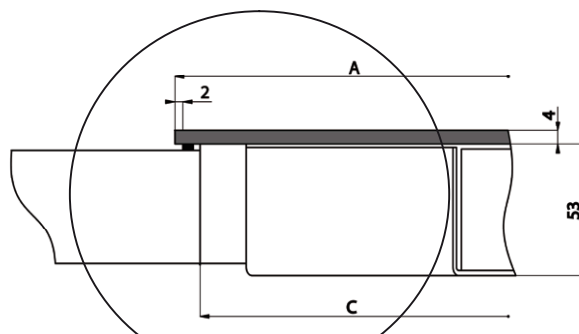
ATIN3BK TABLE INDUCTION NOMADE 3 FOYERS

Référence ATIN3BK Couleur Vitrocéramique noire EAN 8033945389154

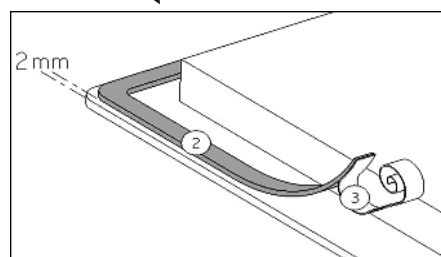
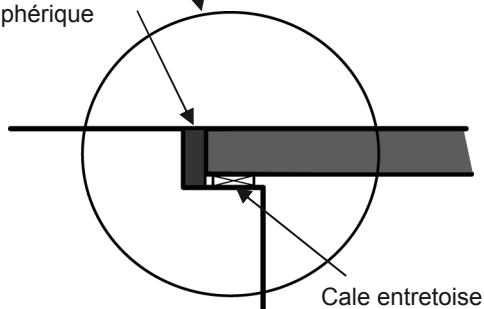
Installation à fleur



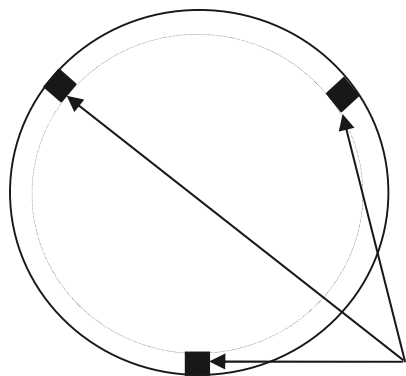
Installation standard



Joint d'étanchéité périphérique



Vue de dessous



Cales entretoises à mettre en place sous la vitre avant le collage.

Ø du verre « A »	Ø de la gorge « B »	Épaisseur du verre	Ø de la découpe « C »	Hauteur totale
Ø 270 mm	274 mm	4 mm	254 mm	57 mm
Ø 300 mm	304 mm	4 mm	284 mm	57 mm
Bandeau : 275 x 150 (R75) mm	279 x 154 (R 77) mm	4 mm	265 x 140 (R70) mm	37 mm

Caractéristiques et présentation sujettes à modifications sans préavis.

