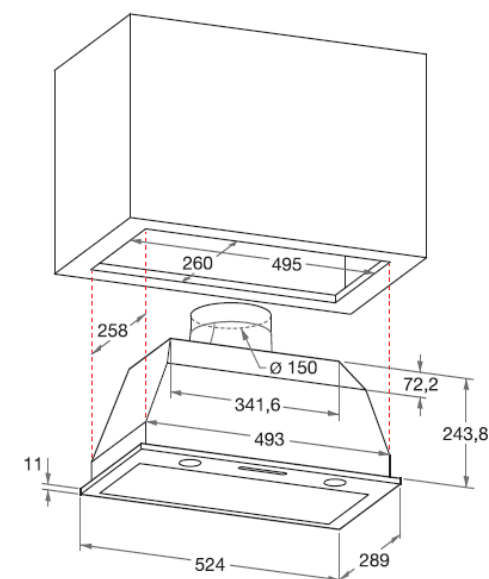




## Autres caractéristiques

- Largeur 60 cm
- Classe D
- Débit max 480 m<sup>3</sup>/h / 647 m<sup>3</sup>/h avec booster
- Puissance acoustique mini : 50 dB(A), 66 maxi avec booster 69 dB(A)
- Mixte à évacuation extérieure ou recyclage
- **Voyant de saturation**
- **Filtre à charbon d'origine**
- Filtres anti-graisse autoporteur
- Interface Boutons 3 vitesses + **booster**



# GFI 632 (IX) : Hotte déco.

Modèle	GFI 632 IX
<b>FICHE INFORMATIVE (EU)</b>	
Consommation énergétique annuelle- CEAhotte [kWh/a] 1)	99.7
Classe d'efficacité énergétique (de A à G)	D
Efficacité de la dynamique des fluides (flux de vapeur)- EDFhotte [%] 2)	17.1
Classe d'efficacité d'évacuation des flux de vapeur	D
Efficacité lumineuse - ELhotte [lux/watt] 3)	13.0
Classe d'efficacité d'éclairage de la surface de cuisson	D
Efficacité de filtrage de lubrifiant (filtration des graisses)- EFLhotte [%] 4)	76.0
Classe d'efficacité de filtration des graisses	C
Débit d'air minimal en utilisation normale [m3/h]	240.0
Débit d'air maximal en utilisation normale (sans intensité/augmentation) [m3/h]	480.0
Débit d'air sous réglage en intensité/augmentation - [m3/h]	647.0
Niveau de puissance sonore à la vitesse minimale disponible en utilisation normale [dB(A) re 1pW]	50.0
Niveau de puissance sonore à la vitesse maximale disponible en utilisation normale [dB(A) re 1pW]	66.0
Niveau de puissance sonore sous réglage en intensité/augmentation - [dB(A) re 1pW]	69.0
Consommation énergétique en mode veille -Ps [W]	0.99
Facteur d'augmentation du temps	1.4
Indice d'efficacité énergétique IEEhotte (%)	87.4
Débit d'air mesuré au point de rendement maximal Qbep (m³/h)	320.0
Puissance électrique mesurée au point de rendement maximal Wbep (W)	139.5
Pression d'air mesurée au point de rendement maximal Pbep (Pa)	269.0
Puissance nominale du système d'éclairage WI (W)	40.0
Eclairage moyen du système d'éclairage sur la surface de cuisson Emoyen (Lux)	520.0

<b>PRESENTATION &amp; EQUIPEMENTS</b>	
Type de hotte	CA_Canopy 60
Vitesses	3+ Booster Temporisé
Fonction Ventilation	Non
Version Hotte	Convertible
Mixte à évacuation extérieure ou recyclage	oui
Filtre à charbon d'origine	non
Matière de la hotte	Tole
Type de contrôle	Electronique
Type de commandes	Bouton
Voyant de saturation	Oui
Eclairage	2 halogènes x 20 Watt
Nombre de filtre anti-graisse	1
Type de filtre anti-graisse	Inox autoporteur
Filtre anti-graisse lavable au lave-vaisselle	Oui
Clapet anti-retour	Oui
Code filtre à charbon	27545
<b>PUISSANCES &amp; RACCORDEMENTS</b>	
Puissance Absorbée (W)	226
Raccordement électrique	Mono 230 V - 16 A
Type Prise	Europe,Schuko
<b>DIMENSIONS &amp; POIDS</b>	
Longueur Cable (m)	1.2
Dimensions hors tout H*L*P (cm)	38.2* 52.4* 28.9
Dimensions Emballage H*L*P (cm)	46.5* 58.5* 34.5
Diamètre de la buse d'évacuation (mm)	150
Poids net (Kg)	6.4
Poids brut (Kg)	7.5
<b>COLORIS &amp; CODES</b>	
Modèle	GFI 632 IX
Couleur	Inox
Code Produit	37280
Code EAN	8007842372809