

TD 640 S IX/HA (ICE/BK/WH)

LIGNE DIAMANTIS – TABLE GAZ



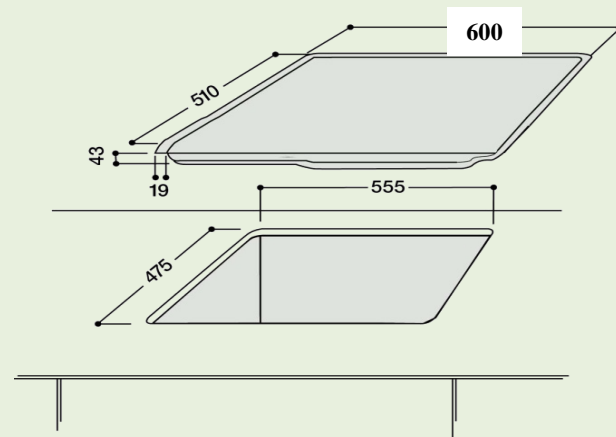
- 4 foyers gaz
- Largeur 60 cm
- Allumage direct une main
- Sécurité gaz
- Surface en verre trempé biseauté 6mm
- Commandes frontales

TD 640 S IX/HA (ICE/BK/WH)

LIGNE DIAMANTIS – TABLE GAZ

Modèle	TD 640 S IX HA	
Lignes esthétiques	Diamantis (dessus verre)	
Présentation		
Largeur	60 cm	
Encastrement standard	■	
Gaz / électrique	4 foyers gaz en étoile	
Sécurité "coupe-gaz" sur chaque brûleur	■	
Allumage direct une main	■	
Chapeaux de brûleurs en acier émaillé	■	
Grilles émaillées / Support casseroles	- / 4	
Position des commandes	Frontale	
Puissances		
Arrière centre	Type	Gaz auxiliaire
	Puissance	1 kW
	Diamètre	55 mm
Avant centre	Type	Gaz semi-rapide
	Puissance	1,65 kW
	Diamètre	75 mm
Centre gauche	Type	Gaz rapide
	Puissance	3,0 kW
	Diamètre	100 mm
Centre droit	Type	Gaz semi-rapide
	Puissance	1,65 kW
	Diamètre	75 mm
Puissance totale installée : gaz	7,3 kW	

Raccordement d'énergie	
Monophasé 230 V, fusible (ampères)	6
Livré avec cordon d'alimentation	■
Dimensions et poids	
Hors tout L x P (mm)	595 x 510
Encastrement L x P x H (mm)	555 x 475 x 43
Dimensions emballées L x P x H (mm)	640 x 560 x 170
Poids net / brut (kg)	17 / 17,6
Coloris - Codes	
Coloris	Ice
Référence	TD 640 S ICE IX HA
Code de commande	50279
Code EAN	8007842502794
Coloris	Noir
Référence	TD 640 S BK IX HA
Code de commande	50276
Code EAN	8007842502763
Coloris	Blanc
Référence	TD 640 S WH IX HA
Code de commande	50274
Code EAN	8007842502749



Les caractéristiques de la présente fiche produit sont données à titre indicatif