



Siemens
HB75GR260F
FOUR PYRO PORTE FROIDE BLANC
65L A-30%

Version antérieure:

Version ultérieure:

Code EAN:
4242003599020

gamme distribuée:
FP1

HB75GR260F - blanc Four intégrable

Nettoyage :

- Nettoyage Pyrolyse

Design :

- Bandeau de commande finition verre, émaillé
- Boutons escamotables
- Intérieur de porte plein verre

Type de four/Modes de cuisson :

- Volume 65 l et 5 niveaux de cuisson
- 9 modes de cuisson : air pulsé 3D+, convection naturelle, chaleur de voûte et de sole , gril grande surface, gril petite surface, gril air pulsé, décongélation, position pizza, hotAir Eco

Confort/Sécurité :

- Système SoftClose : Fermeture douce assistée
- Porte froide 4 vitres
- Horloge électronique
- Préconisation de température
- Indicateur de montée en température, Affichage digital de la temp.
- Rail télescopique 1 niveau
- Préchauffage Booster
- Sécurité enfants
- Ventilateur de refroidissement

Données techniques :

- Consommation d'énergie : A-30% (0.66 kWh) : 30% plus économe que la classe d'efficacité énergétique A (0.99 kWh)
- Câble de raccordement avec fiche 1,20 m
- Puissance totale de raccordement : 3,65 kW

Accessoires intégrés

1 x lèche-frite, 1 x tôle à pâtisserie, 2 x grille

Accessoires en option

- HZ317000 PLAT A PIZZA
- HZ327000 PIERRE A PAIN
- HZ332073 LECHEFRITE PYROLYSABLE
- HZ915001 PLAT A ROTIR EN VERRE 5,1 L

Autres couleurs disponibles

HB75GR560F:Inox
HB75GR660F:Noir

Caractéristiques

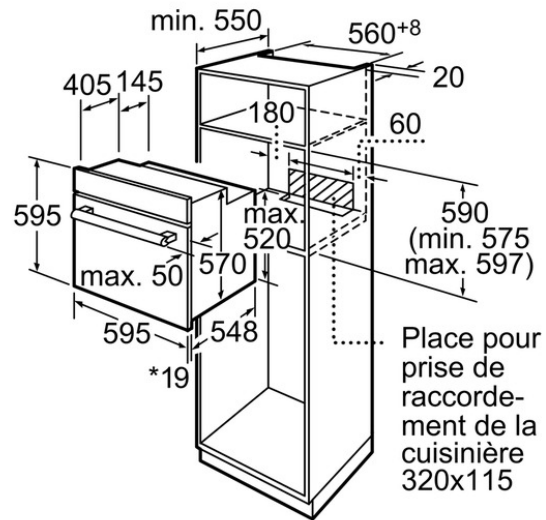
Couleur de la façade : Blanc
Pose-libre / Intégré : Encastrable
Mode de nettoyage : Pyrolytique
Niche d'encastrement (mm) : 575-597 x 560 x 550
Dimensions du produit (mm) : 595 x 595 x 548
Matériau du bandeau : métal laqué, Verre
Matériau de la porte : Verre
Poids net (kg) : 41.000
Volume utile du four : 65
Mode de cuisson : , , Chaleur de sole, Chaleur tournante, Convection naturelle, Décongélation, Gril 3 puissances, Gril air pulsé, Gril vario petite surface
Matériau de la cavité : Emaillé
Contrôle de température : Electronique
Nombre de lampe(s) : 1
Certificats de conformité : CE, VDE
Longueur du cordon électrique (cm) : 120.0

Types de consommation et de connexion

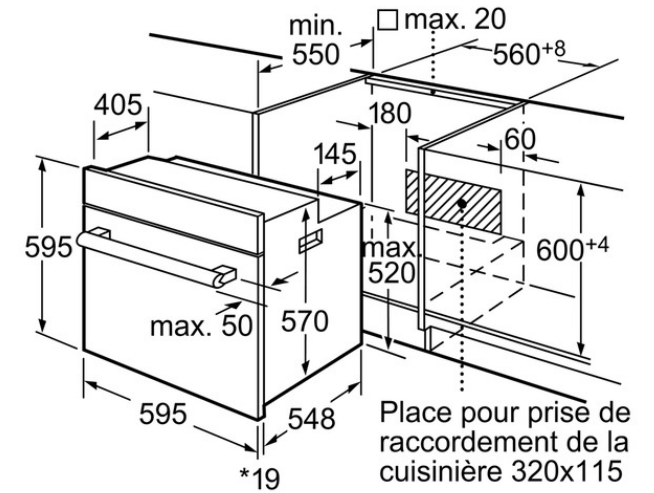
Consommation Convection Naturelle (kWh) : 0.89
Consommation Convection Forcée. (kWh) : 0.66
Puissance maximum de raccordement électrique (W) : 3650
Intensité (A) : 16
Tension (V) : 220-240
Fréquence (Hz) : 50; 60
Type de prise : Fiche cont.terre/Gard.fil ter.

SIEMENS

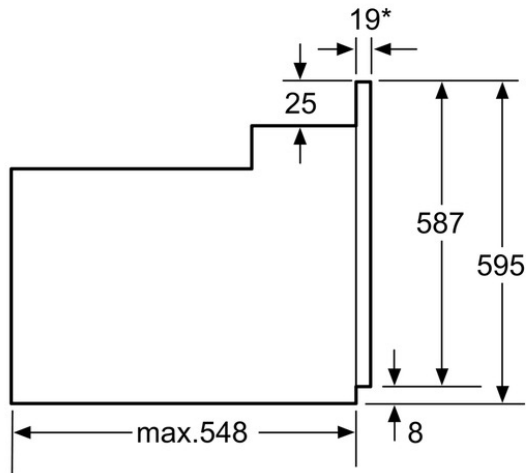
HB75GR260F - blanc
Four intégrable



* En cas de façades métalliques 20mm
Mesures en mm



* En cas de façades métalliques 20mm
Mesures en mm



* En cas de façades métalliques 20mm
Mesures en mm