



# BOSCH



## HBG76R560F - noir Four intégrable

### Nettoyage :

- Nettoyage pyrolyse

### Design :

- Bandeau de commande verre
- Bouton de commande centralisé, escamotable et rétro-éclairé avec Ecran TFT
- Intérieur de porte plein verre

### Type de four/Modes de cuisson :

- Volume 65 l et 5 niveaux de cuisson
- 11 modes de cuisson : air pulsé 3D+, convection naturelle, chaleur de sole , gril grande surface, gril variable petite surface, gril air pulsé, maintien chaud, HydroCook (boulangerie/pâtisserie), décongélation, position pizza, Hot Air Eco
- 40 programmes automatiques

### Confort/Sécurité :

- Système SoftClose : Fermeture douce assistée
- Porte froide 4 vitres
- Horloge électronique
- Affichage digital de la température
- Fonction mémoire, Préconisation de température
- Rail télescopique 1 niveau
- Préchauffage Booster
- Sécurité enfants
- Ventilateur de refroidissement

### Données techniques :

- Performance énergétique A-30%(0.66 kWh) : 30% plus économique que la classe énergétique A (0.99 kWh)
- Câble de raccordement avec fiche 1,20 m
- Puissance totale de raccordement : 3,65 kW

### Accessoires intégrés

1 x lèche-frite, 1 x tôle à pâtisserie, 2 x grille

### Accessoires en option

- HEZ317000 PLAT A PIZZA
- HEZ327000 PIERRE A PAIN
- HEZ915001 ROTISSOIRE EN VERRE
- HEZ332070 LECHEFRITE UNIVERSELLE FOURS PYROLYSE

### Caractéristiques

Couleur de la façade : Noir  
 Pose-libre / Intégré : Encastrable  
 Mode de nettoyage : Pyrolytique  
 Niche d'encastrement (mm) : 575-597 x 560 x 550  
 Matériau du bandeau : Verre  
 Matériau de la porte : Verre  
 Poids net (kg) : 39.000  
 Volume utile du four : 65  
 Mode de cuisson : , Chaleur de sole, Chaleur tournante, Convection naturelle, Décongélation, en: Sabbat function, Gril 3 puissances, Gril air pulsé, Gril vario petite surface, maintenir au chaud, Plat à pizza, Réglage spécial de cuisson  
 Matériau de la cavité : Emailé  
 Contrôle de température : Electronique  
 Nombre de lampe(s) : 2  
 Certificats de conformité : CE, VDE  
 Longueur du cordon électrique (cm) : 120.0

### Types de consommation et de connexion

Consommation Convection Naturelle (kWh) : 0.79  
 Consommation Convection Forcée. (kWh) : 0.66  
 Puissance maximum de raccordement électrique (W) : 3650  
 Intensité (A) : 16  
 Tension (V) : 220-240  
 Fréquence (Hz) : 60; 50  
 Type de prise : Fiche cont.terre/Gard.fil ter.

### Autres couleurs disponibles

HBG76R550F:Inox  
 HBG76R520F:Blanc



Bosch  
 HBG76R560F  
 FOUR PYRO PORTE FROIDE NOIR  
 65L A-30%

Version antérieure:  
 HBA76A560F

Version ultérieure:

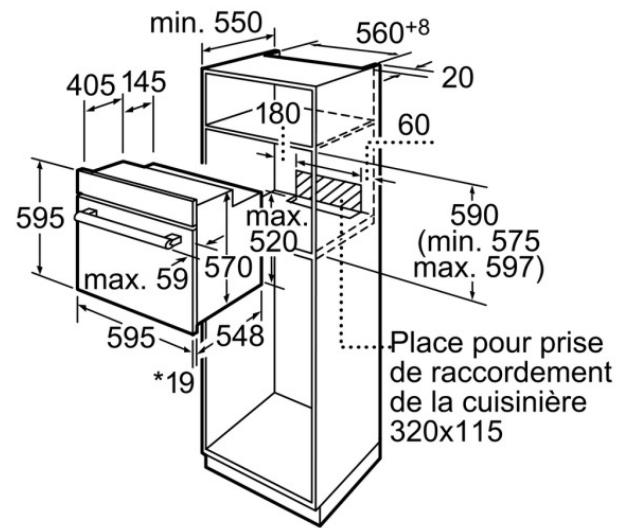
Code EAN:  
 4242002704357

gamme distribuée:  
 FPB

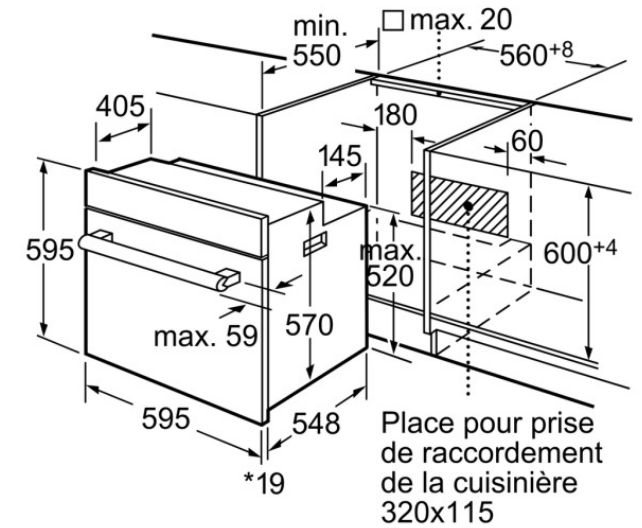


# BOSCH

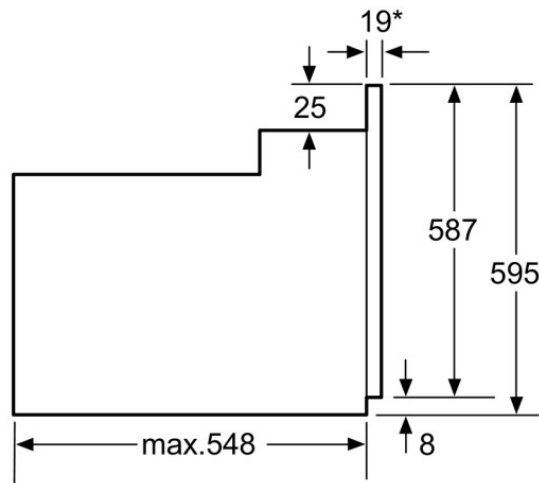
HBG76R560F - noir  
Four intégrable



\*En cas de façades métalliques 20mm  
Mesures en mm



\*En cas de façades métalliques 20mm  
Mesures en mm



\* En cas de façades métalliques 20mm

Mesures en mm