



Siemens
HB75GB660F
FOUR PYRO PORTE FROIDE 65L A
NOIR

Version antérieure:

Version ultérieure:

Code EAN:
4242003576861
gamme distribuée:

iQ700
HB75GB660F - noir
Four encastrable

Nettoyage :

- Nettoyage Pyrolyse

Design :

- Bandeau de commande finition verre, émaillé
- Bouton(s) escamotable(s)
- Intérieur de porte plein verre

Type de four/Modes de cuisson :

- Volume 63 l et 5 niveaux de cuisson
- 9 modes de cuisson : décongélation, tournebroche, hotAir Eco, air pulsé 3D, convection naturelle, position pizza, chaleur de voûte et de sole, gril grande surface, gril air pulsé

Confort/Sécurité :

- Système softMove : fermeture douce assistée
- Porte froide 4 vitres
- Horloge électronique
- Préconisation de température
- Indicateur de montée en température, Affichage digital de la temp.
- Préchauffage Booster
- Sécurité enfants
- Ventilateur de refroidissement

Données techniques :

- Câble de raccordement avec fiche 1,20 m
- Puissance totale de raccordement : 3,65 kW

Accessoires intégrés

1 x lèche-frite, 1 x tôle à pâtisserie, 1 x tournebroche, 2 x grille

Accessoires en option

- HZ317000 PLAT A PIZZA
- HZ327000 PIERRE A PAIN
- HZ332073 LECHEFRITE PYROLYSABLE
- HZ338250 RAIL TELESCOPIQUE 2NIVEAUX
- HZ915001 PLAT A ROTIR EN VERRE 5,1 L

Données techniques

Caractéristiques

Couleur de la façade : Noir
Design : Intégrable
Système de nettoyage intégré : Autonettoyage par pyrolyse
Niche d'encastrement (mm) : 575-597 x 560-574 x 550
Dimensions du produit (mm) : 595 x 595 x 548
Matériau du bandeau : métal laqué, Verre
Matériau de la porte : Verre
Poids net (kg) : 41,0
Volume utile du four : 63
Mode de cuisson : , , Chaleur de sole, Chaleur tournante, Convection naturelle, Décongélation, Gril 3 puissances, Gril air pulsé, Grillade au tournebroche
Contrôle de température : Electronique
Nombre de lampe(s) : 1
Certificats de conformité : CE, VDE
Longueur du cordon électrique (cm) : 120

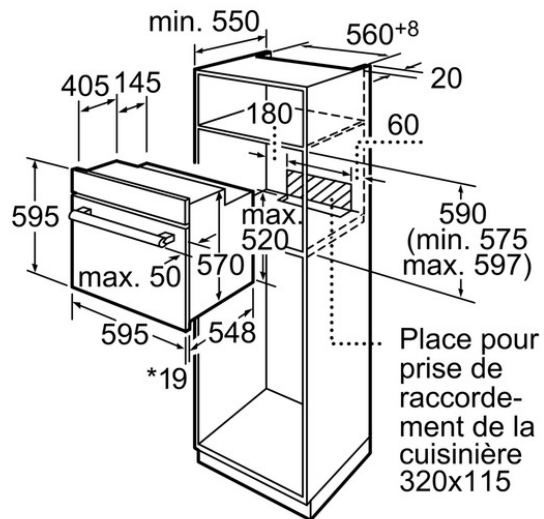
Types de consommation et de connexion

: 1
Classe énergétique (2010/30/CE) : A
: 0,96
: 0,71
Indice de classe énergétique - NOUVEAU (2010/30/CE) : 87,7
Puissance maximum de raccordement électrique (W) : 3650
Intensité (A) : 16
Tension (V) : 220-240
Fréquence (Hz) : 60; 50
Type de prise : Fiche cont.terre/Gard.fil ter.

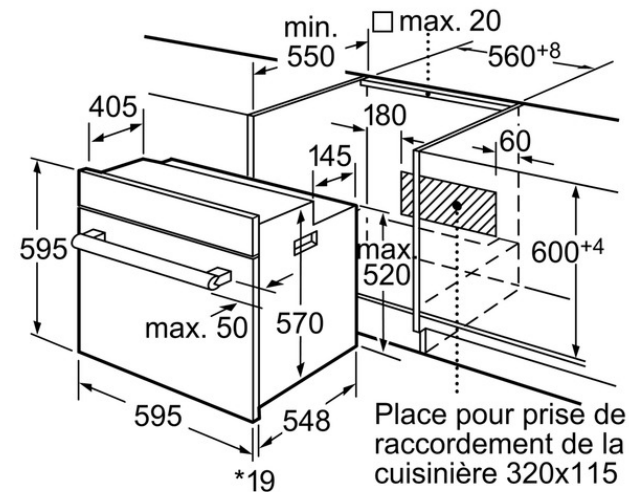
Autres couleurs disponibles

HB75GB260F:Blanc
HB75GB560F:Inox

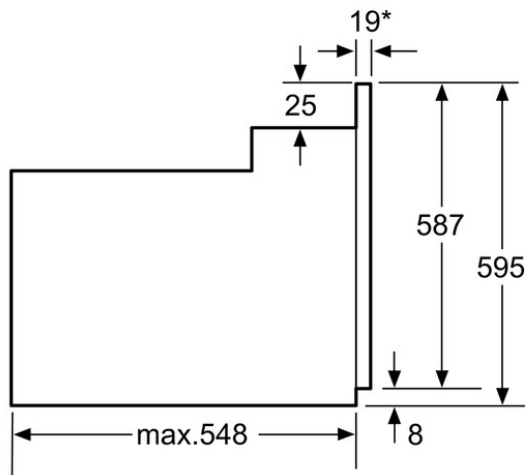
iQ700
 HB75GB660F - noir
 Four encastrable



* En cas de façades métalliques 20mm
 Mesures en mm



* En cas de façades métalliques 20mm
 Mesures en mm



* En cas de façades métalliques 20mm
 Mesures en mm