



Siemens
HB76G1660F
FOUR PYRO PORTE FROIDE NOIR
65L A-30%

Version antérieure:

Version ultérieure:

Code EAN:
4242003599174

gamme distribuée:
FPS

HB76G1660F - noir Four intégrable

Nettoyage :

- Nettoyage Pyrolyse

Design :

- Bandeau de commande finition verre
- Bouton de commande centralisé, escamotable et rétro-éclairé (Bandeau "lightControl")
- Intérieur de porte plein verre

Type de four/Modes de cuisson :

- Volume 65 l et 5 niveaux de cuisson
- 11 modes de cuisson : air pulsé 3D+, convection naturelle, chaleur de voûte et de sole, gril grande surface, gril petite surface, gril air pulsé, maintien chaud, cuissonHydro (boulangerie/pâtisserie), décongélation, position pizza, hotAir Eco
- 40 programmes automatiques

Confort/Sécurité :

- Système SoftClose : Fermeture douce assistée
- Porte froide 4 vitres
- Horloge électronique
- Fonction mémoire, Préconisation de température, Sonde électronique de température
- Affichage digital de la température
- Préchauffage Booster
- Eclairage halogène
- Sécurité enfants
- Ventilateur de refroidissement

Données techniques :

- Consommation d'énergie : A-30% (0.66 kWh) : 30% plus économe que la classe d'efficacité énergétique A (0.99 kWh)
- Câble de raccordement avec fiche 1,20 m
- Puissance totale de raccordement : 3,65 kW

Accessoires intégrés

1 x lèche-frite, 1 x tôle à pâtisserie, 2 x grille

Accessoires en option

- HZ317000 PLAT A PIZZA
- HZ327000 PIERRE A PAIN
- HZ332073 LECHEFRITE PYROLYSABLE
- HZ338250 RAIL TELESCOPIQUE 2NIVEAUX
- HZ338352 RAILS TELESCOPIQUES 3 NIVEAUX
- HZ338357 RAILS TELESCOPIQUES 3 NIV SORTIE TOTALE
- HZ915001 PLAT A ROTIR EN VERRE 5,1 L

Autres couleurs disponibles

HB76G1260F:Blanc
HB76G1560F:Inox

Caractéristiques

Couleur de la façade : Noir
Pose-libre / Intégré : Encastrable
Mode de nettoyage : Pyrolytique
Niche d'encastrement (mm) : 575-597 x 560 x 550
Dimensions du produit (mm) : 595 x 595 x 548
Matériau du bandeau : métal laqué, Verre
Matériau de la porte : Verre
Poids net (kg) : 40.000
Volume utile du four : 65

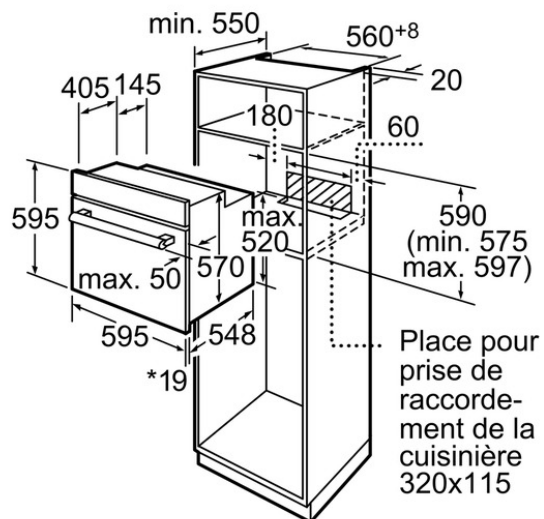
Mode de cuisson : , , , , Chaleur de sole, Chaleur tournante, Convection naturelle, Décongélation, Gril 3 puissances, Gril air pulsé, Gril vario petite surface, maintenir au chaud
Matériau de la cavité : Emailé
Contrôle de température : Electronique
Nombre de lampe(s) : 2
Certificats de conformité : CE, VDE
Longueur du cordon électrique (cm) : 120.0

Types de consommation et de connexion

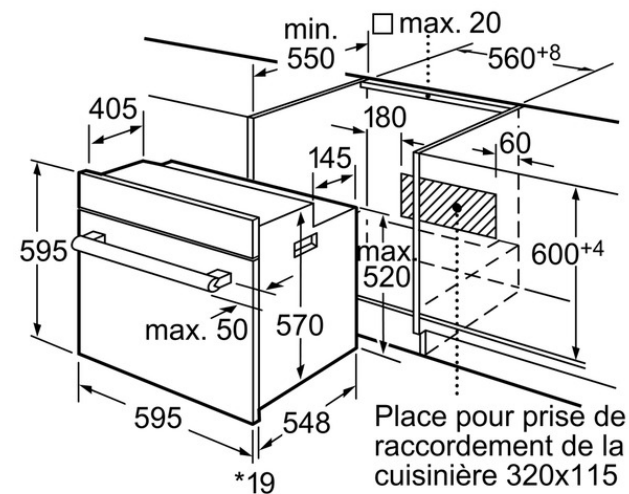
Consommation Convection Naturelle (kWh) : 0.79
Consommation Convection Forcée. (kWh) : 0.66
Puissance maximum de raccordement électrique (W) : 3650
Intensité (A) : 16
Tension (V) : 220-240
Fréquence (Hz) : 60; 50
Type de prise : Fiche cont.terre/Gard.fil ter.

SIEMENS

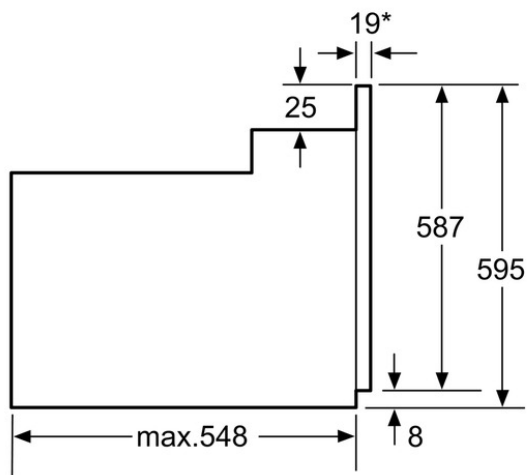
HB76G1660F - noir
Four intégrable



* En cas de façades métalliques 20mm
Mesures en mm



* En cas de façades métalliques 20mm
Mesures en mm



* En cas de façades métalliques 20mm

Mesures en mm