

## Siemens - EH375ME11E Profil inox Domino vitrocéramique à induction 30 cm

- 2 foyers induction
- Milieu arrière 145 mm : Foyer normal 1.4 kW, booster = 1.8 kW
- Milieu avant/central 210 mm : Foyer normal 2.2 kW, booster = 3.3 kW
- Timer sur tous les foyers
- 17 positions de réglage
- Témoin de chaleur résiduelle à 2 niveaux
- Bandeau touchGliss
- Sécurité enfants, Sécurité "surchauffe", Reconnaissance casserole
- Cable de raccordement 1,5 m
- Puissance de raccordement 3600 W

### Accessoires en option:

### Caractéristiques

Nom de la Gamme : Vario/Domino foyer vitrocéram.  
 Type de produit : CONSTR\_TYPE.Built-in  
 Type d'énergie utilisée : Electricité  
 Nombre total d'emplacements susceptibles d'être utilisés simultanément : 2  
 Système de commandes :  
 Niche d'encastrement (mm) : 53 x 270 x 500  
 Largeur (mm) : 302  
 Dimensions du produit (mm) : 59.0 x 302 x 520  
 Dimensions emballé (mm) : 110 x 380 x 590  
 Poids net (kg) : 6.00  
 Poids brut (kg) : 7.00  
 Témoin de chaleur résiduelle :  
 Emplacement du bandeau :  
 Matériau de base de la surface :  
 Couleur de la surface : Acier inox, Noir  
 Couleur du cadre : Noir  
 Certificats de conformité : AENOR, CE  
 Longueur du cordon d'alimentation électrique (cm) : 150.0

### Types de consommation et de connexion

Puissance de raccordement électrique (W) : 3600  
 Puissance maxi - gaz (W) :  
 Intensité :  
 Tension (V) : 220-240  
 Fréquence : 60; 50

### Autres couleurs disponibles:

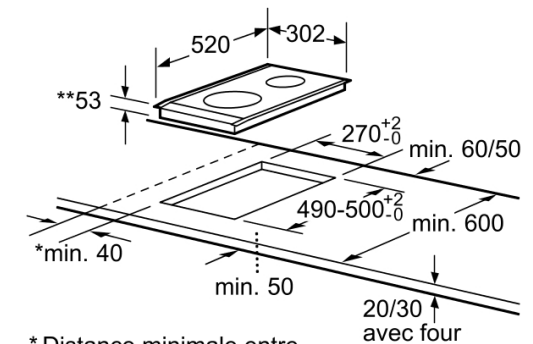
DOMINO 2INDUCTION 30CM TOUCHGLISS  
 Siemens - EH375ME11E

Version antérieure: EH515502E  
 Version ultérieure:

Code EAN: 4242003419533

gamme distribuée:

### Accessoires intégrés:



\* Distance minimale entre la découpe de plaque et le mur

\*\* Profondeur maximale d'insertion

Mesures en mm