



BOSCH



Bosch
WIA24200FF
LAVE-LINGE TOUT INTEGRABLE
1200T 6KG

Version antérieure:

Version ultérieure:

Code EAN:
4242002645049

gamme distribuée:

WIA24200FF

Classixx 6

Lave-linge frontal 60 cm, tout intégrable

Caractéristiques principales

- Performance énergétique A+ : 10% plus économe que la classe A
- Capacité variable automatique : 1 à 6 kg
- Vitesse d'essorage : 1200 t/mn
- Volume du tambour: 52 l

Programmes

- Programmes spéciaux: Synthétique, Programme nuit, Spécial peau sensible, Sport/Fitness, Laine/Lavage à la main, Délicat/Soie

Confort/Sécurité

- Display pour affichage du temps restant, déroulement du cycle et fin différé
- Touches sensibles: Température, Essorage, Options, Réglages
- Détection mousse
- Détection antibalourd
- Protection anti-débordement

Caractéristiques techniques

- Plinthe ajustable en hauteur: 16.5 cm
- Plinthe ajustable en profondeur: 6.5 cm
- Dimensions : H 82 x L 59.5 x P 56.5 cm
- Entièrement intégrable

Accessoires intégrés

Accessoires en option

- WMZ20470 REHAUSSEUR PLAN 90CM LL SECHANT

Autres couleurs disponibles

Caractéristiques

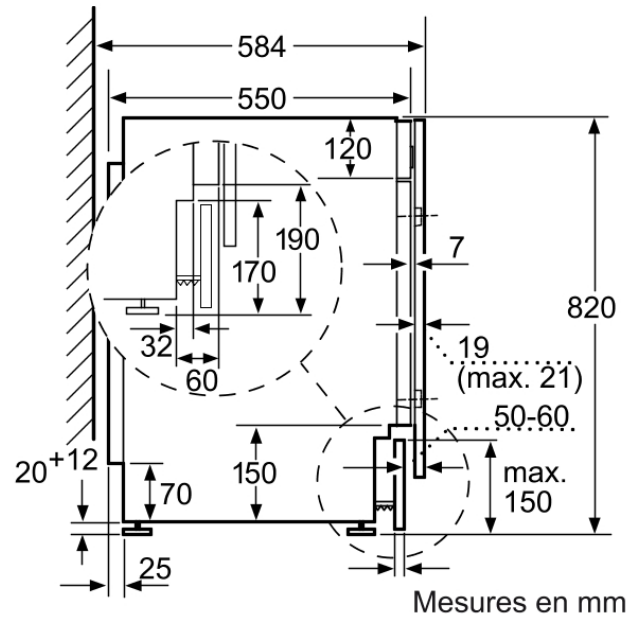
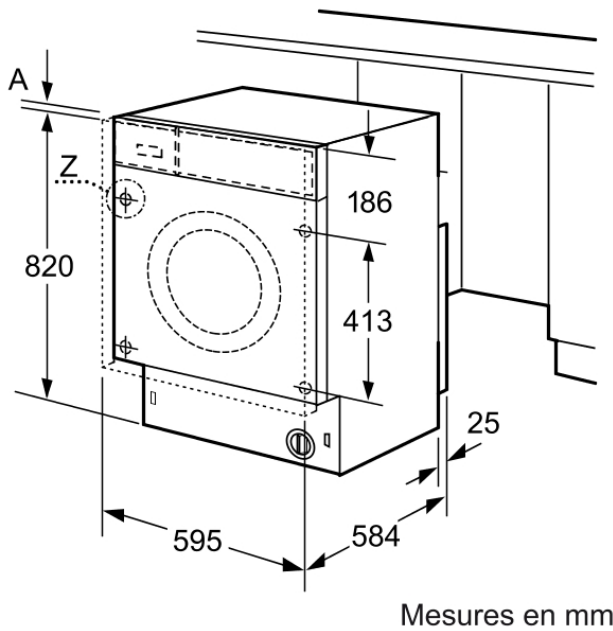
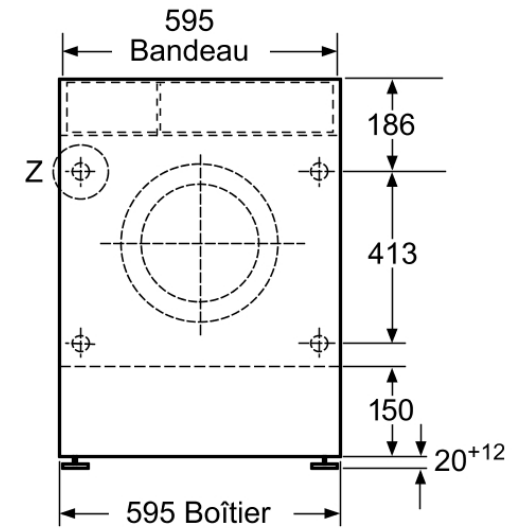
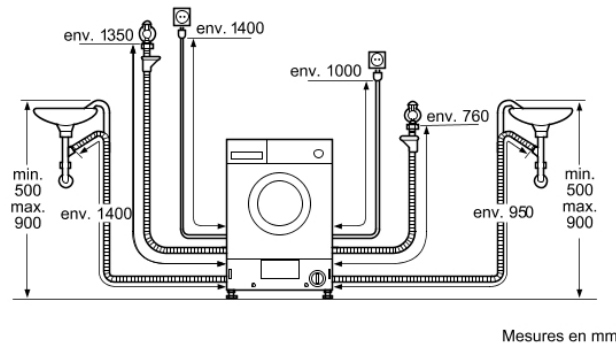
Pose-libre, Encastrable : Encastrable
 Hauteur appareil (mm) : 820
 Largeur (mm) : 595
 Profondeur : 565
 Hauteur emballé (mm) : 880
 Largeur emballé (mm) : 650
 Profondeur emballé (mm) : 680
 Roulettes : non
 Poids brut (kg) : 79.00
 Poids net (kg) : 76.00
 Puissance de raccordement (W) : 2300
 Intensité (A) : 10
 Tension (V) : 220-240
 Fréquence (Hz) : 50
 Longueur du cordon électrique (cm) : 220.0
 Type de prise : Fiche cont.terre/Gard.fil ter.
 Certificats de conformité : CE, VDE

Types de consommation et de connexion
 Marque : Bosch
 Référence Commerciale : WIA24200FF
 Capacité coton (kg) - nouveau (2010/30/EC) : 6.0
 Classe énergétique - nouveau (2010/30/EC) : A+
 Consommation d'énergie annuelle (kWh/an) - nouveau (2010/30/EC) : 195
 Consommation d'électricité en mode arrêt et en veille - nouveau (2010/30/EC) (W) : 0.17
 Consommation d'électricité en mode laissé sur marche - nouveau (2010/30/EC) (W) : 1.54
 Consommation d'eau annuelle (l/an) - nouveau (2010/30/EC) : 8765
 Classe d'efficacité d'essorage : B
 Vitesse d'essorage maximum (rpm) - nouveau (2010/30/EC) : 1200
 Temps de lavage moyen pour coton 40°C (charge partielle) en min - nouveau (2010/30/EC) : 136
 Temps de lavage moyen pour coton 60°C (charge normale) en min - nouveau (2010/30/EC) : 124
 Temps de lavage moyen pour coton 60°C (charge partielle) en min - nouveau (2010/30/EC) : 124
 Niveau sonore au lavage dB(A) re 1



BOSCH

WIA24200FF
Classixx 6
Lave-linge frontal 60 cm, tout intégrable



Détail Z

