

# UT 104L P.20 HA (X)

## Four multifonction pyrolyse

LUCE



- Four multifonction
- Nettoyage par pyrolyse
- Porte froide 60°C
- Programmateur « Smart »  
Interface sensitive + Ecran LCD + Manette centrale
- 16 fonctions de cuisson automatiques (sur 31)
- Eclairage « LedInside » intégré dans la contreporte
- Préconisation de température
- Contre-porte plein verre
- Classe énergétique A-20% : seulement 0,64 kw/h
- Inox Clean

A-20%

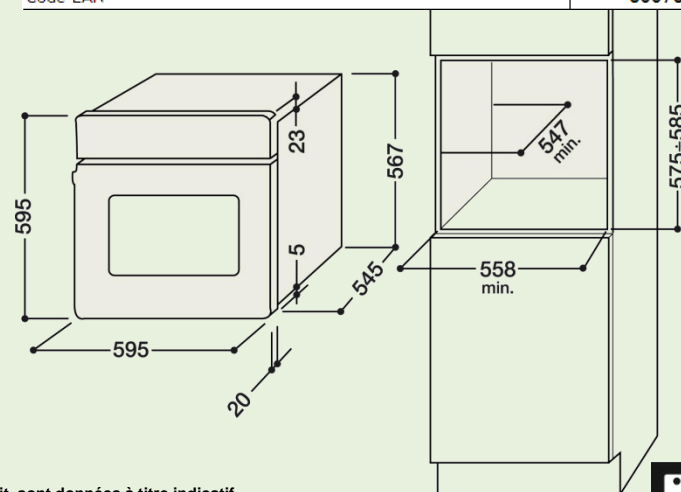


# UT 104L P.20 HA (X)

## Four multifonction pyrolyse

<b>Modèle</b>	UT 104L P.20 HA
<b>Lignes esthétiques</b>	Luce
<b>Présentation</b>	
Type de programmateur	Smart
Commandes	Sensitives + Ecran LCD +
Prog. électronique de début-fin de cuisson avec minuterie sonore	■
Thermostat mécanique / électronique	Electronique
Température variable	30 ° à 300 °C
Préconisation de la température	■
Cavité intérieure grise	■
<b>Fonctions de cuisson manuelles</b>	15
Multiniveaux	■
Gril	■
Barbecue (gril + tournebroche, si four équipé)	■
Sole	■
Gratin	■
Meringues	■
Rôti	■
Pizza	■
Basse température Viandes	■
Basse température Poissons	■
Basse température Légumes	■
Etuve	■
Pasteurisation	■
Réchauffage	■
Décongélation	■
<b>Fonctions de cuisson automatiques</b>	16
Pain	■
Gâteaux	■
Tartes sablées	■
Tartes brisées	■
Brioches	■
Cake	■
Bœuf	■
Agneau	■
Veau	■
Porc	■
Poulet	■
Filets de poisson	■
Poisson en papillote	■
Paëlla	■
Riz pilaf	■
Yaourt	■
<b>Equipements</b>	
Type d'éclairage / Position dans le moufle	Halogène / Latéral
Système LedInside dans la contre-porte	■
Contre-porte plein verre	■
Grilles	2
Lèchefrite émaillée	1

<b>Nettoyage</b>	
Pyrolyse / Catalyse / Email	Pyrolyse
Cycles pyrolyse (1 mode : 1h30 - 3 modes : 1h - 1h30- 2h)	3 modes
Porte froide	■
<b>Ventilation</b>	
Ventilation périphérique de refroidissement, évacuation avant	■
Ventilation de porte	■
Possibilité d'installation en sous-plan	■
<b>Consommations *</b>	
Classe énergétique	A-20%
Fonction de cuisson	Gril ventilé
Consommation d'énergie (kWh) :	
- Convection forcée	0,64
Volume utile du moufle (litres)	58
	moyen (35 l < volume < 65 l)
	Moyen
Temps de cuisson en charge normale (mn)	48
Surface de la plus grande plaque pour pâtisserie (cm2)	1150
<b>Puissances</b>	
Gril (W)	2700
Puissance totale installée (W)	2800
<b>Raccordement énergie</b>	
Monophasé 230 V, fusible 16 ampères	■
Livré avec cordon d'alimentation	■
<b>Accessoires en option</b>	
Porte micro-ondes assortie	Inox-PMK 45 X-73558
<b>Dimensions et poids</b>	
Hors tout H x L (mm)	595 x 595
Encastrement H x L x P (mm)	575/585 x 560 x 600
Dimensions emballées H x L x P (mm)	660 x 630 x 650
Poids net / brut	38,9 / 42,4
<b>Coloris - Codes</b>	
Coloris	Inox
Référence	UT 104L P.20 (X) HA
Code de commande	74200
Code EAN	8007842742008



Les caractéristiques de la présente fiche produit sont données à titre indicatif