



BOSCH



Bosch
 DWB09D651
 HOTTE DECO MURALE BOX 90CM
 680M3/H INOX

Version antérieure:

Version ultérieure:

Code EAN:
 4242002621579

gamme distribuée:

DWB09D651 - inox Hotte décorative murale 90 cm

Design :

- Hotte box

Puissance table :

- En mode évacuation ou recyclage
- 1 moteur
- Boutons escamotables avec 4 vitesses d'aspiration dont 1 intensive
- Niveau sonore (re 1 pW / DIN/EN 60704-2-13) : mini = 43 dB (A), maxi = 54 dB (A) (Hors intensif) et 64 dB(A) avec Booster
- Débit d'air en évacuation selon la norme DIN/EN 61591 \varnothing 150 mm : max. vitesse normale 450 m3/h, vitesse intensive 680 m3/h

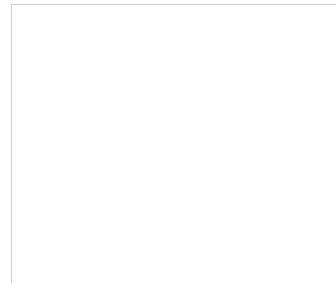
Confort/Sécurité :

- Eclairage halogène basse consommation de 2 x 25 W
- Montage mural facile
- 3 filtre(s) à graisse métallique(s) lavable(s) au lave-vaisselle

Données techniques :

- Câble de raccordement 1,3 m
- Puissance de raccordement 260 W

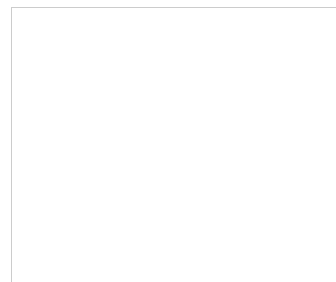
Accessoires intégrés



Accessoires en option

- DHZ5345 SET DE RECYCLAGE POUR HOTTE DECO
- DSZ5240 MODULE DE RECYCLAGE CLEANAIR

Autres couleurs disponibles



Caractéristiques

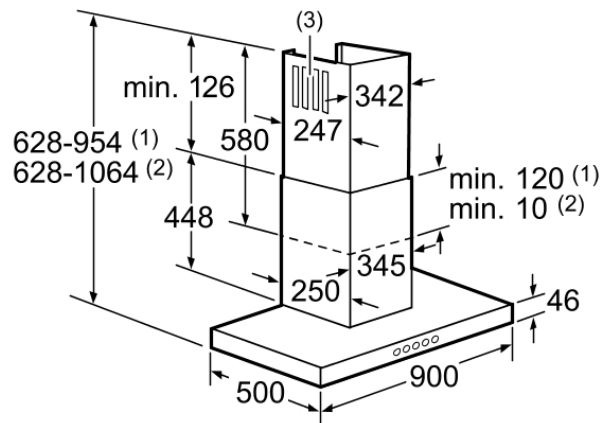
Couleur et matériau de la cheminée : Acier inox
 Typologie : Hotte mural
 Certificats de conformité : CE, VDE
 Longueur du cordon électrique (cm) : 130.0
 Hauteur de la cheminée : 582-908/582-1018
 Hauteur du produit, sans cheminée : 460
 Dimensions du produit (incluant la cheminée si elle existe) (mm) : 628-1064 x 900 x 500
 Poids net (kg) : 19.00
 Type de commandes : Mécanique
 Nombre de vitesses : 3 puissances + intensif
 Débit maximum d'aspiration d'air en évacuation : 450
 Débit de l'aspiration en Recyclage d'air position turbo : 440
 Débit maximum d'aspiration en recyclage d'air : 330
 Débit Aspiration d'air en évacuation position turbo : 680
 Nombre de lampes : 2
 Diamètre du réducteur/évacuation d'air : 150 / 120
 Matériau du filtre à graisses : Filtre à graisse métallique

Types de consommation et de connexion
 Puissance de raccordement (W) : 260
 Intensité (A) : 10
 Tension (V) : 220-240
 Fréquence (Hz) : 50
 Type de prise : Fiche cont.terre/Gard.fil ter.
 Type de construction : Décor



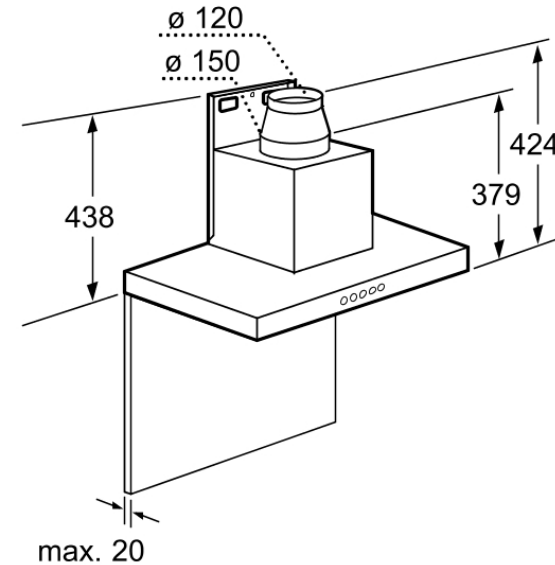
BOSCH

DWB09D651 - inox
Hotte décorative murale 90 cm

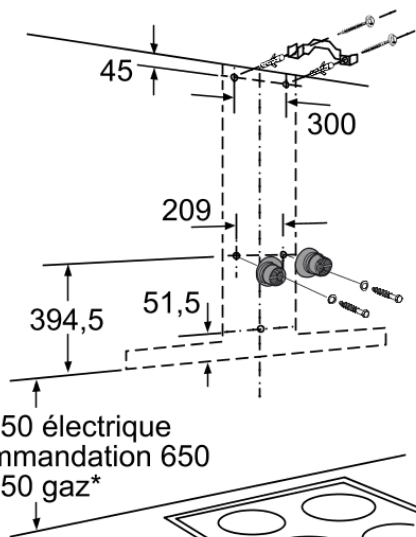


- (1) Évacuation d'air
- (2) Circulation d'air
- (3) Sortie d'air - remettre les fentes vers le bas lors de l'évacuation d'air

Mesures en mm

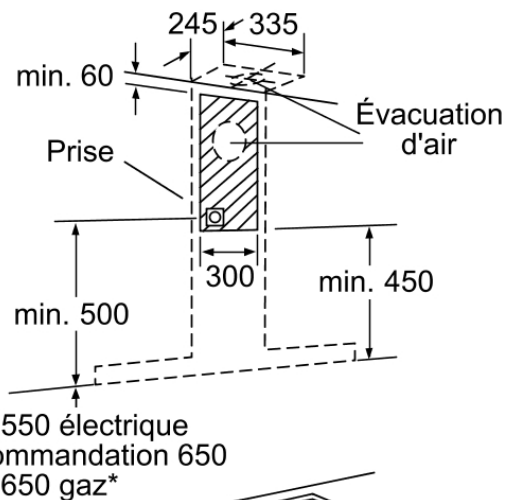


Mesures en mm



* En partant du bord supérieur du porte-casserolles

Mesures en mm



* En partant du bord supérieur du porte-casserolles

Mesures en mm