

Induction



kinderbeveiliging

Siemens  
EH611ML11E  
TABLE 3INDUC TIMERS BOOSTERS  
TOUCHGLISS

Version antérieure:

Version ultérieure:

Code EAN:  
4242003564592

gamme distribuée:

## EH611ML11E Sans cadre décor

Table de cuisson vitrocéramique - 60 cm

### Design :

- Affichage digital
- Bandeau touchGliss

### Puissance :

- 3 foyers induction
- Arrière gauche 280 mm : Foyer normal 2.8 kW, booster = 3.6 kW
- Arrière droit 145 mm : Foyer normal 1.4 kW, booster = 1.8 kW
- Avant droit 210 mm : Foyer normal 2.2 kW, booster = 3.3 kW

### Confort/Sécurité :

- 17 positions de réglage
- Booster sur chaque foyer
- Timer sur chaque foyer
- Témoin de chaleur résiduelle à 2 niveaux
- 9 niveaux de sécurité dont : Sécurité enfants, Sécurité "surchauffe", Reconnaissance casserole

### Données techniques :

- Câble de raccordement 1,1 m
- Puissance de raccordement 7200 W

### Accessoires intégrés

### Accessoires en option

- HZ390040 SET INDUCTION 4 CASSEROLES
- HZ390020 SET INDUCTION 2 CASSEROLES

### Autres couleurs disponibles

### Caractéristiques

Nom commercial de la Gamme : Foyer en vitrocéramique  
Type d'énergie : Electricité  
Combien de foyers peuvent-ils être utilisés simultanément : 3

Système de commandes : Slider Timer  
Niche d'encastrement (mm) : 51 x 560 x 490-500

Largeur (mm) : 592  
Dimensions du produit (mm) : 57.0 x 592 x 522

Dimensions du produit emballé (mm) : 120 x 591 x 739

Poids net (kg) : 11.00

Poids brut (kg) : 12.00

Emplacement du bandeau de commande : Frontal

Couleur de la surface : Noir

Certificats de conformité : AENOR, CE

Longueur du cordon électrique (cm) : 110.0

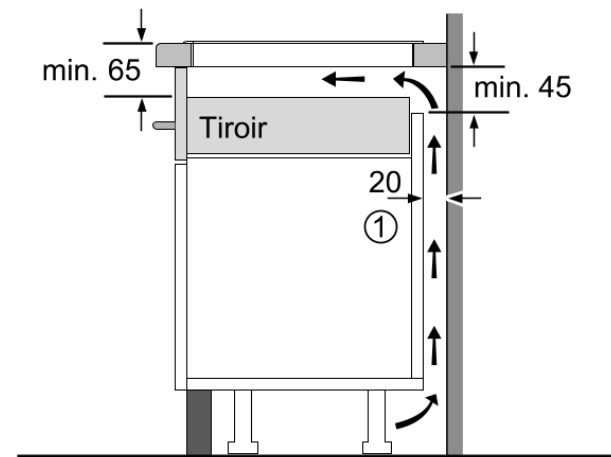
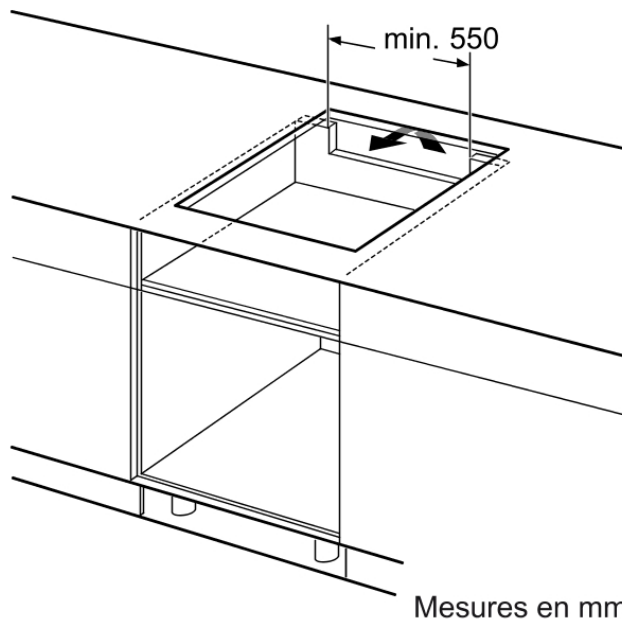
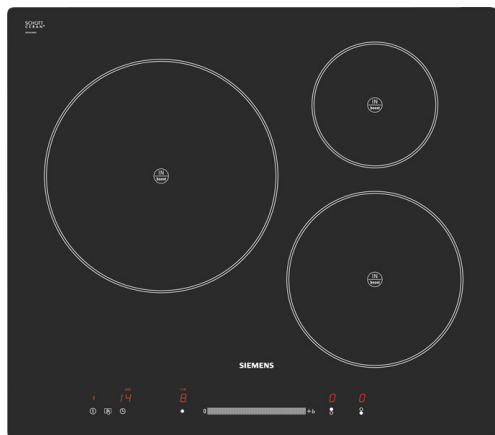
### Types de consommation et de connexion

Puissance maximum de raccordement électrique (W) : 7200

Tension (V) : 220-240

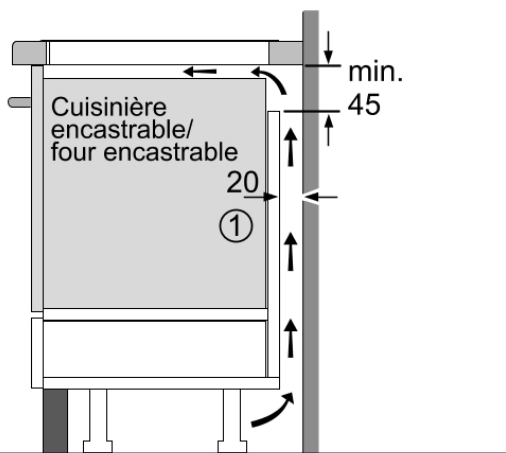
Fréquence (Hz) : 50-60

EH611ML11E Sans cadre décor  
Table de cuisson vitrocéramique - 60 cm



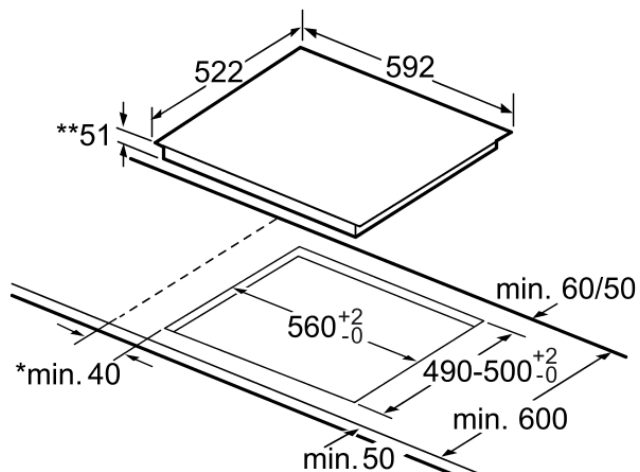
① Prévoir une fente d'aération.

Mesures en mm



① Prévoir une fente d'aération

Mesures en mm



\* Distance minimale entre la découpe de plaque et le mur

\*\* Profondeur maximale d'insertion

\*\*\* Avec four installé en dessous min. 30

\*\*\*min. 20

Cotes en mm