

UTQ 89EL P.20 HA (I)

Four multifonction pyrolyse

LUCE



Photo non contractuelle

A-20%



- Four multifonction
- Nettoyage par pyrolyse
- Porte froide 60°C
- Programmateur « Quick »
Interface centrale sensitive + 2 manettes
- 2 fonctions automatiques (sur 10)
- Préconisation de température
- Contre-porte plein verre
- Eclairage « LedInside » intégré dans la contreporte
- Classe énergétique A-20% : seulement 0,64 kw/h
- Façade Verre Ice

Les caractéristiques de la présente fiche produit sont données à titre indicatif

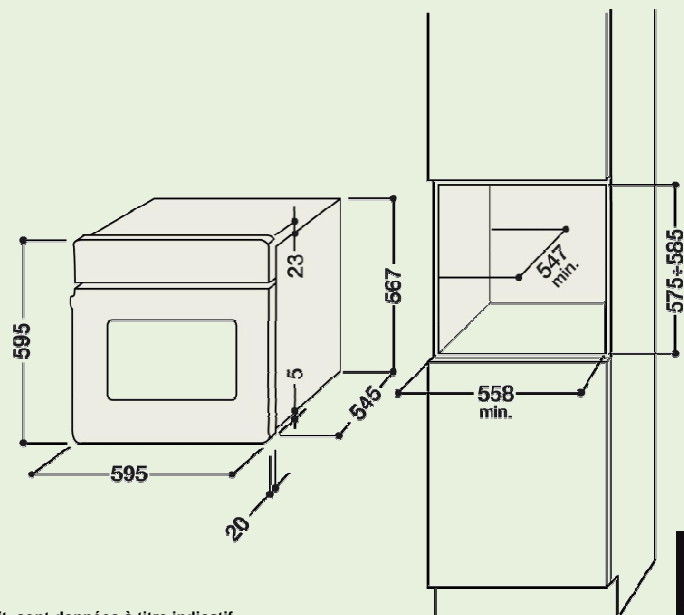
Hotpoint
ARISTON

UTQ 89EL P.20 HA (I)

Four multifonction pyrolyse

Modèle	UTQ 89EL P.20 HA
Lignes esthétiques	Luce Verre
Présentation	
Type de programmeur	Quick
Commandes	Sensitives + Manettes
Prog. électronique de début-fin de cuisson avec minuterie sonore	■
Thermostat mécanique / électronique	Electronique
Température variable	40° à 250 °C
Préconisation de la température	■
Cavité intérieure grise	■
Fonctions de cuisson manuelles	8
Multiniveaux	■
Barbecue (gril + tournebroche, si four équipé)	■
Gratin	■
Pâtisserie	■
Rôti	■
Pizza	■
Basse température	■
Fast Cooking	■
Fonctions de cuisson automatiques	2
Pain	■
Gâteaux	■
Equipements	
Type d'éclairage / Position dans le moufle	Classique / Latéral
Système Ledinside dans la contre-porte	■
Contre-porte plein verre	■
Grilles	2
Lèchefrite émaillée	1
Nettoyage	
Pyrolyse / Catalyse / Email	Pyrolyse
Cycles pyrolyse (1 mode : 1h30 - 3 modes : 1h - 1h30- 2h)	3 modes
Porte froide	■
Ventilation	
Ventilation périphérique de refroidissement, évacuation avant	■
Ventilation de porte	■
Possibilité d'installation en sous-plan	■
Consommations *	
Classe énergétique	A-20%
Fonction de cuisson	Pâtisserie
Consommation d'énergie (kWh) :	
- Convection forcée	0,64
Volume utile du moufle (litres)	58
	moyen (35 l < volume < 65 l)
	Moyen
Temps de cuisson en charge normale (mn)	45
Surface de la plus grande plaque pour pâtisserie (cm2)	1150

Puissances	
Gril (W)	2700
Puissance totale installée (W)	2800
Raccordement énergie	
Monophasé 230 V, fusible 16 ampères	■
Livré avec cordon d'alimentation	■
Dimensions et poids	
Hors tout H x L (mm)	595 x 595
Encastrement H x L x P (mm)	575/585 x 560 x 600
Dimensions emballées H x L x P (mm)	660 x 630 x 650
Poids net / brut	38,9 / 42,4
Coloris - Codes	
Coloris	Ice
Référence	UTQ 89EL P.20 I HA
Code de commande	74209
Code EAN	8007842742091



Hotpoint
ARISTON

Les caractéristiques de la présente fiche produit sont données à titre indicatif