



## SN66M096EU

Lave-vaisselle 60 cm speedMatic  
Tout intégrable

### Caractéristiques principales

- Classe d'efficacité énergétique : A+++
- Séchage basse température avec le système Zéolite
- tiroirLuxe : spécial couverts
- 14 couverts
- Niveau sonore : 42 dB (A) re 1 pW
- Consommation pour le programme Eco 50 °C : 10 l d'eau / 0.82 kWh électricité / 150 min durée de programme

### Programmes/Options

- 6 Programmes : Intensif 70 °C, Auto 45-65 °C, Eco 50 °C, Délicat 40 °C, Rapide 45 °C, Prélavage
- 4 options : Séchage Brillance Max, zone Intensive, cycles Express (2 fois plus rapide), Demi-charge

### Caractéristiques techniques

- Départ différé : 1-24 h
- Affichage du temps restant
- Signal sonore de fin de cycle
- Inflight bleu, témoin lumineux de fonctionnement au sol
- Boîte à produits maxiPerformance
- Auto 3in1, détection lessivielle automatique
- Echangeur thermique qui protège la vaisselle
- AquaSensor qui reconnaît le degré de salissure, Capacité Variable Automatique n'utilise que l'eau nécessaire pour la charge de vaisselle
- Système protectVerre, conserve l'éclat des verres
- Paniers varioFlex Luxe, offrent une flexibilité maximale
- Panier supérieur réglable avec Rackmatic (3 niveaux)
- Panier inférieur avec rack grands verres

### Confort/Sécurité

- Sécurité aquaStop 100% anti fuite, avec garantie
- Sécurité enfants verrouillage de la porte
- Régénération électronique
- Triple filtre autonettoyant

### Accessoires intégrés

tôle de protection pour vapeur

### Accessoires en option

- SZ72010 RALLONGE AQUASTOP
- SZ73100 PANIER A COUVERTS CLASSIQUE MOBILE
- SZ73000 KIT DE LAVAGE 13/14 COUVERTS

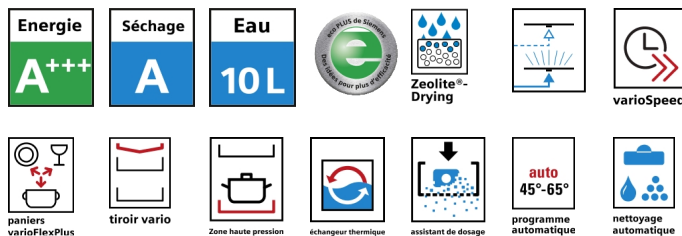
### Caractéristiques

Matériau de la cuve : Acier inoxydable  
Top amovible : sans top  
Porte habillable : impossible  
Hauteur avec top (mm) : 815  
Hauteur appareil (mm) : 815  
Réglage maximum de la hauteur des pieds (mm) : 60  
Plinthe réglable : Horizontal et vertical  
Poids net (kg) : 47.00  
Poids brut (kg) : 50.00  
Puissance de raccordement (W) : 2400  
Intensité (A) : 10  
Tension (V) : 220-240  
Fréquence (Hz) : 60; 50  
Longueur du cordon électrique (cm) : 170.0  
Type de prise : Fiche cont.terre/Gard.fil ter.  
Longueur du tuyau d'alimentation (cm) : 140  
Longueur du tuyau d'évacuation (cm) : 170  
Dimensions du produit (mm) : 815 x 598 x 550  
Dimensions du produit emballé (mm) : 880 x 660 x 680  
Couleur de panneau de commande : Inox  
Certificats de conformité : CE, VDE

### Types de consommation et de connexion

Marque : Siemens  
Référence Commerciale : SN66M096EU  
Nombre de couverts : 14  
Classe énergétique - nouveau (2010/30/EC) : A+++  
Consommation d'énergie annuelle (kWh/an) - nouveau (2010/30/EC) : 237  
Consommation d'énergie (kWh) : 0.82  
Consommation d'électricité en mode laissé sur marche - nouveau (2010/30/EC) (W) : 0.10  
Consommation d'eau annuelle (l/an) - nouveau (2010/30/EC) : 2800  
Classe d'efficacité de séchage : A  
Programme de référence : Eco  
Durée du cycle du programme de référence : 150  
Niveau sonore (dB(A) re 1 pW) : 42

### Autres couleurs disponibles



Siemens  
SN66M096EU  
LV60 TT INT 14CVTS 42DB 6PROG  
A+++AA

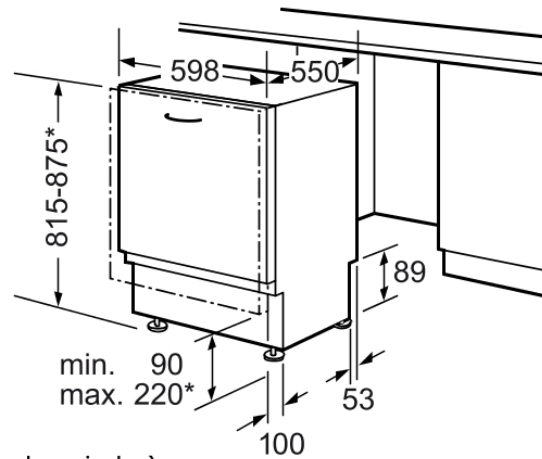
Version antérieure:  
SN66T091EP

Version ultérieure:

Code EAN:  
4242003544020

gamme distribuée:  
FPS

SN66M096EU  
Lave-vaisselle 60 cm speedMatic  
Tout intégrable



\* Avec les pieds à vis réglables en hauteur  
hauteur de socle pour hauteur d'appareil  
815 - 90-160mm  
hauteur de socle pour hauteur d'appareil  
875 - 150-220mm  
Mesures en mm